



Por que escolher a **Posfrio** como mais uma opção de fornecedor?

A **Posfrio** tem como foco em revenda de peças para:

- Linha branca
- Ar condicionado
- Refrigeração doméstica
- Forno elétrico.
- Refrigeração comercial
- Bebedouros
- Micro-ondas

Na área de Splits somos distribuidores de peças Komeco, Midea, Carrier, Springer, Electrolux, conseguimos também peças de LG, Philco, Samsung, entre outros.

Em controladores, trabalhamos diretamente com a Full Gauge, onde a mesma tem como foco em produzir instrumentos digitais para controle e indicação de temperatura, umidade, tempo, pressão e voltagem.

TIC 17



MT512



TC 900

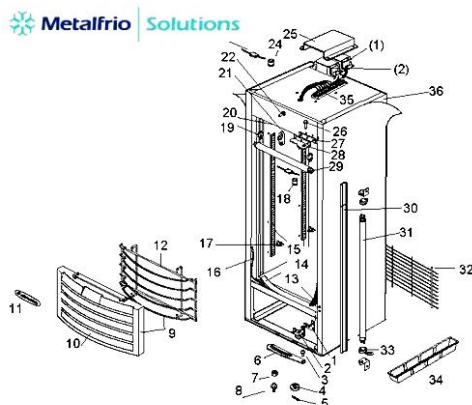


TO 741B

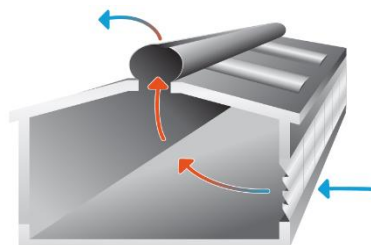


E muito mais!

Somos distribuidores de peças **Metalfrio**, a produtora de soluções na indústria de refrigeração comercial. Peças para expositores, freezer, uma linha vasta de acessórios para visa cooler.



Em renovação de ar temos um amplo estoque de produtos **Sicflux/Sictell** como principal foco. Em todos os ambientes de uso público e/ou coletivo, a renovação do ar no ambiente é fundamental para garantir a saúde e qualidade de vida dos ocupantes do espaço.



Na linha de **gás refrigerante** para sistemas de refrigeração, temos estoque grande com diversos, de alta qualidade e com preço acessível, tanto a garrafa pequena quanto a maior.



# Tubulações de Cobre

- Bobinas - Metro



- Panquecas – 15 MT



- Isolantes Térmico



# Produtos para Limpeza de Split



Na área das **lavadoras** temos um estoque completo das marcas Electrolux, Consul, Brastemp, muitas **peças e ferramentas** de GE, Continental, Panasonic, Colormaq. Temos também muitas peças a pronta entrega de lava e seca LG, Samsung, Electrolux, Brastemp, Mueller.

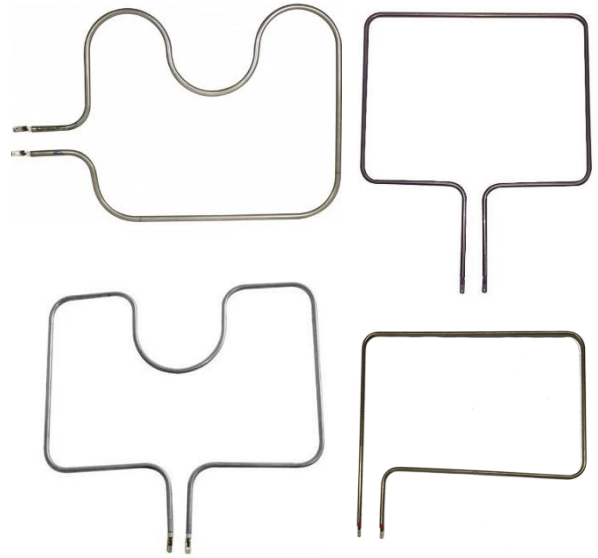


**Refrigeradores** temos um amplo estoque de **peças** das diversas marcas populares no mercado entre elas Bosch, Continental, CCE, GE, Termostatos que estão em falta no mercado, damper, motor reconicionado que estão compensando financeiramente.

MAIORES MARCAS	MAIOR ESTOQUE	MELHORES CONDIÇÕES
     	 <small>PECAS ORIGINAIS</small>      	     



**Membranas** de micro-ondas, **resistências** do forno Fischer, termostatos de forno Fischer, entre outros.



**Moscas brancas** que não estiver achando no mercado, não deixe de nos consultar!

**Ferramentas para refrigeração temos:**

## Manifold



# Bomba de Vácuo

5 CFM



10 CFM



11,5 CFM



## Cortinas de Ar



## Compressores

### Refrigerador



### Rotativos



Precisando de produtos **Danfoss**? Aqui na **Posfrio** tem!

Compressores, Unidades Condensadoras, Controladores Eletrônicos, Válvulas Eletronicamente Operadas, Filtros e Visores de Líquido, Linha Componentes, Controles para Nível de Líquido, Reguladores de Pressão e Temperatura, Sensores e Transmissores Eletrônicos, Válvulas de Segurança, Válvula Solenoide, Válvulas de Bloqueio e Regulagem, Válvulas de Expansão Termostáticas, Termostatos e Pressostatos e Válvulas para Água.

The Danfoss logo, written in a red, cursive script.



## Compressores e Unidades Condensadoras



## Válvulas



## Filtros



**E mais!**





A Testo oferece o instrumento de medição ideal para cada aplicação ou o sistema de medição completo imediatamente.



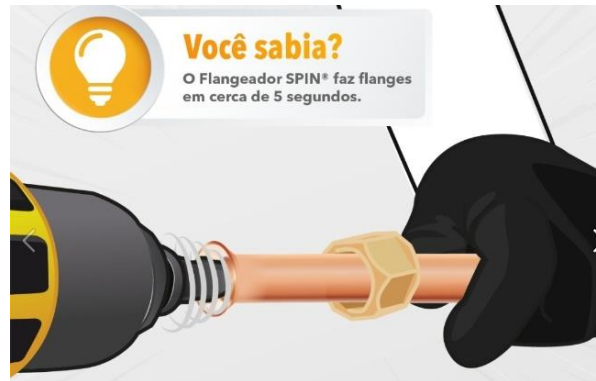
**Ferramentas?** Temos também!





# MIGRARE

SPIN, IZI, Migrare, Black Diamond e diversos outros produtos para refrigeração e ar-condicionado.



Diâmetros especiais com a mesma rapidez e praticidade

**KIT COMBINADO**  
XSPIN100

**Estamos abertos de segunda à sexta das 08:30 às 12:00 e das 13:30 às 18:00.  
Aos sábados das 08:00 às 12:00.**

Nossas lojas ficam de fácil acesso:

**• Canoas - RS**

Av. Getúlio Vargas, 5205 – Centro      📞 (51) 3476.1500      📱 (51) 98594.3228.

---

**• Novo Hamburgo - RS**

Av. Sete de Setembro, 539 – Liberdade      📞 (51) 3036.1500      📱 (51) 99239.4212.

---

**• Pelotas - RS**

Av. Bento Gonçalves, 4245 – Centro      📞 (53) 3031.1500      📱 (53) 99140.7600.

---

**• Caxias do Sul - RS**

Av. Rubem Bento Alves, 3618 – São José      📞 (54) 3771.3803      📱 (54) 99226.2898.

---

**Para técnico, mecânico ou instalador, temos preços diferenciados para quem trabalha na área. Solicite seu orçamento por e-mail, WhatsApp e/ou faça uma visita em uma de nossas filiais.**

Visite nosso site: [www.posfrio.com.br](http://www.posfrio.com.br)